

Schwermetalle im Urin vor und nach Mobilisation



Anleitung

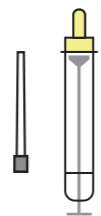
Lieferumfang



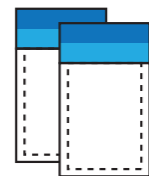
1 Testanleitung



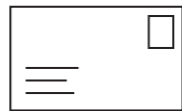
2 Urinbecher (optional)



2 Urin-Monovetten® mit Plastikspitze (Urin 1 und Urin 2)



2 RigidSafetyBag®



1 Rücksendecouvert



2 Etiketten zum Beschriften (Urin 1 und Urin 2)



Auftragsformular

Hinweise

Allgemeine Hinweise

- Bitte vor der Urinsammlung diese Testanleitung sorgfältig durchlesen.
- Testkit für Kinder und Jugendliche unzugänglich aufbewahren.
- Achtung, nicht beschriftete Urinproben werden vernichtet.

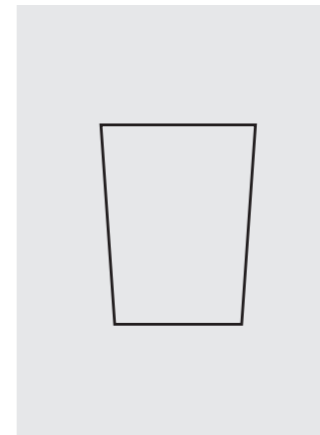
Hinweise zur Testdurchführung

- Nicht unmittelbar nach grosser körperlicher Anstrengung.
- Nicht während oder kurz nach der Menstruation.
- Nicht bei Blasenentzündung.
- Urinproben nicht direktem Sonnenlicht oder Wärme aussetzen.

Hinweise zum Probenversand

- Nur zwischen Montag und Donnerstag und nicht vor Feiertagen.
- Urinprobe noch am selben Tag an SwissAnalysis zurück schicken.
- Bei Hitze oder Frost die Urinprobe direkt am Postschalter abgeben.

Vorbereitung



Urinbecher

Für die Urinprobe einen Urinbecher oder ein sauberes und trockenes Gefäss benutzen.



Hände waschen

Vor der Urinsammlung die Hände gut mit Wasser und Seife waschen.

Erklärung

Es braucht 2 Urinproben.

Führen Sie daher die Entnahme-Schritte 1 bis 8 **zweimal** durch.

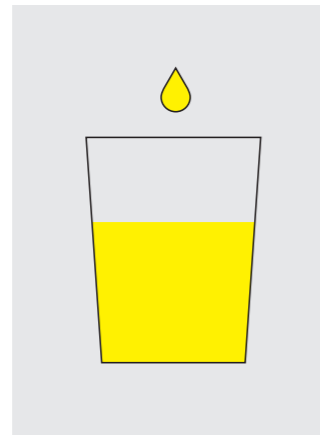
Gesammelt **wird beide Male der Mittelstrahlurin**, d.h. die erste Portion Urin wird ausgeschieden und ohne Unterbrechung des Harnstrahls wird die zweite Portion Urin im Urinbecher gesammelt.

Das Gefäß darf dabei den Körper nicht berühren. Der restliche Urin wird wieder normal ausgeschieden.

- **Probengewinnung vor Verabreichung von DMPS**
(Die DMPS-Kapsel/n erhalten Sie von Ihrer Praxis)
Ersten Morgenurin nach dem Aufstehen sammeln.
Die DMPS-Kapsel/n wird/werden unmittelbar nach der Abgabe der Urinprobe eingenommen.

- **Probengewinnung nach Verabreichung von DMPS**
Den nächsten Urin, ca. 2 Stunden nach Einnahme, sammeln.

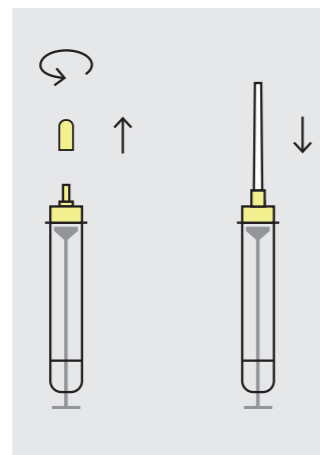
Entnahme



1. Urin auffangen

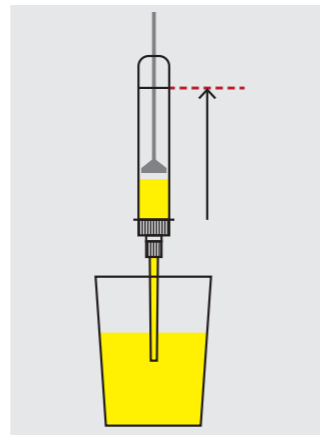
Probengewinnung vor Verabreichung von DMPS
Den **ersten** Morgenurin sammeln.

Probengewinnung nach Verabreichung von DMPS
Den **zweiten** Morgenurin sammeln.



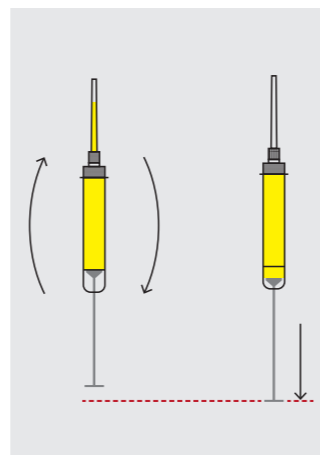
2. Spitze aufsetzen

Danach die Urin-Monovette® nehmen, den kleinen vorderen Verschluss entfernen und die gelbe Plastikspitze aufsetzen. Den Verschluss aufheben.



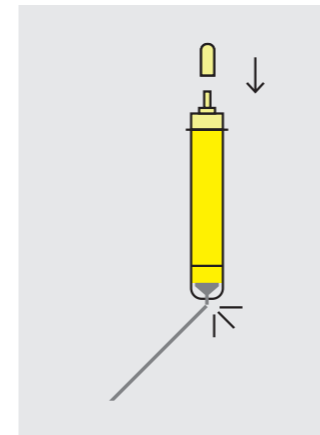
3. Urin-Monovette® befüllen

Die gelbe Plastikspitze ins Gefäß eintauchen und die Urin-Monovette® aufziehen, bis sie bis zur Basislinie gefüllt ist.



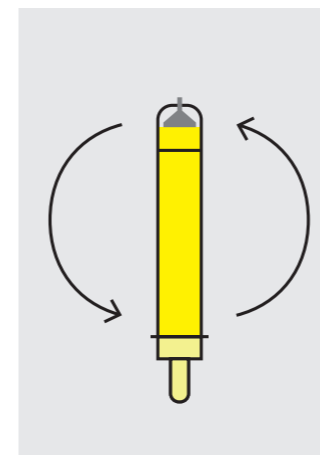
4. Spitze entleeren

Mit der Plastikspitze nach oben, die Urin-Monovette® senkrecht halten und den Kolben bis zum Anschlag nach unten ziehen, bis die Plastikspitze leer ist.



5. Stange abknicken

Die gelbe Plastikspitze abziehen und die Kolbenstange abknicken. Dann den Verschluss wieder gut aufsetzen.



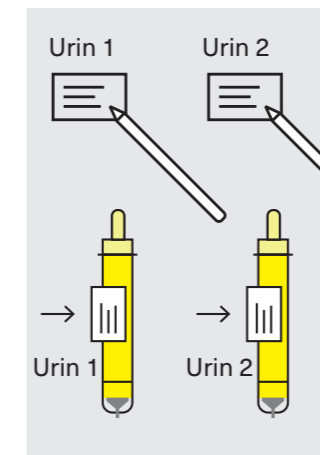
6. Schwenken

Die Urin-Monovette® 4 - 5 mal über Kopf schwenken.



7. Entsorgung

Den restlichen Urin im Gefäß schütten Sie bitte in die Toilette. Das leere Gefäß und die Plastikspitze können im Hausmüll entsorgt werden.



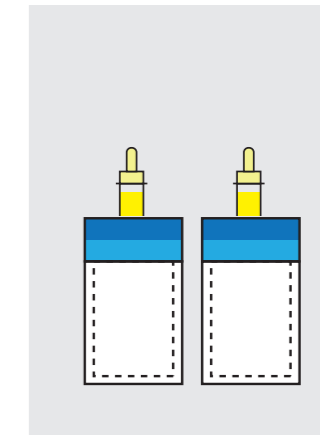
8. Etikett beschriften

Etikett Urin 1 und Urin 2 in DRUCKBUCHSTABEN mit Namen, Datum und Entnahmezeit beschriften.

Beschriftetes Etikett erst nach der Urinprobe in Längsrichtung auf die Urin-Monovette® (Urin 1 bzw. Urin 2) kleben.

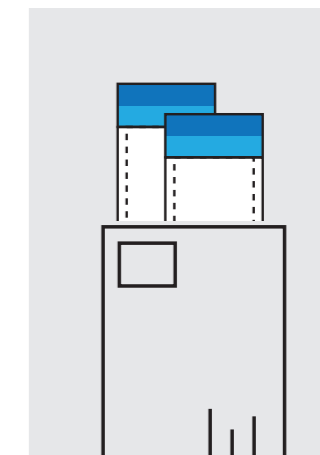
Achtung: Etiketten bzw. Urinproben nicht vertauschen!

Versand



Proben in RigidSafetyBag®

Die gut verschlossenen Urin-Monovetten® in das RigidSafetyBag® legen.



Einsenden

Im Rücksendecouvert am selben Tag an SwissAnalysis zurück schicken.

Die Urinproben bis zum Versand im Kühlschrank (nicht im Gefrierfach) lagern.